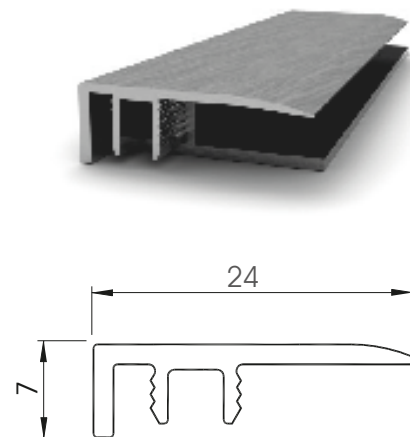


Descrição Técnica do produto

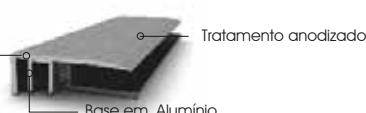
Perfil de remate F24 | Perfil de alumínio

Dados Técnicos	Características	Resultados
Dimensões	Altura (mm)	7
	Largura (mm)	24
	Comprimento (mm)	2500
Embalagem	un	10
Peso da embalagem	kg	+/- 3
Peso por metro linear	g	+/- 120
Tipo de constituição	Alumínio	
Tratamento do alumínio	Alumínio anodizado	



Composição química		Si	Fe	Cu	Mn	Mg	Cr	Zn
Liga	Norma							
6060		0,3 - 0,6 %	0,1 - 0,3 %	- 0,1 %	- 0,1 %	0,35 - 0,6 %	- 0,05 %	- 0,15 %

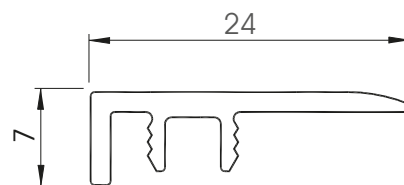
Propriedades mecânicas		Carga rotura (Rm)	Limite elástico (Rp 0,2)	Dilatação		Dureza
Perfil	Tratamento Norma			Total	50mm	
F24	T-5	160 Mpa	120 Mpa	8%	6%	69 Brinell

Tratamento da superfície		Classe (µm)	Anodização - Processo eletrolítico que forma sobre a liga de alumínio um óxido de espessura determinada. Este processo oferece à arquitetura, não só a cor natural do alumínio, mas igualmente uma gama de cores conseguidas com a coloração eletrolítica.
Perfil	Tratamento		
F24	Anodizado	15 µm - Destinada a perfis de alumínio para arquitetura	
Constituição			

Descrição Técnica do produto

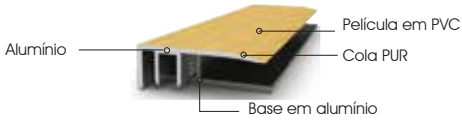
Perfil de remate F24 | Perfil de alumínio

Dados Técnicos	Características	Resultados
Dimensões	Altura (mm)	12
	Largura (mm)	30
	Comprimento (mm)	2500
Embalagem	un	10
Peso da embalagem	kg	+/- 3
Peso por metro linear	g	+/- 120
Tipo de constituição	Alumínio	
Tratamento do alumínio	Alumínio em cru	



Composição química		Si	Fe	Cu	Mn	Mg	Cr	Zn
Liga	Norma							
6060		0,3 - 0,6 %	0,1 - 0,3 %	- 0,1 %	- 0,1 %	0,35 - 0,6 %	- 0,05 %	- 0,15 %

Propriedades mecânicas		Carga rotura (Rm)	Limite elástico (Rp 0,2)	Dilatação		Dureza
Perfil	Tratamento Norma			Total	50mm	
F24	T-5	160 Mpa	120 Mpa	8%	6%	69 Brinell

Cola para colagem da película	Cola PUR (Aqueous vinyl acetate emulsion adhesive)	<ul style="list-style-type: none"> - Ótima resistência ao produto acabado; - 100% resistente à humidade; - Elevada vida útil ao produto acabado; - Adesivos favoráveis ao meio ambiente; - Ótima resistência ao choque térmico.
Caraterísticas da película	Espessura (µm)	190 +/- 15
	PVC	<ul style="list-style-type: none"> - Resistência química (produtos de limpeza domésticos não abrasivos); - Resistência ao Desgaste (Abrasão) - Resistente a cimentos e gesso.
Constituição		

Alumínio